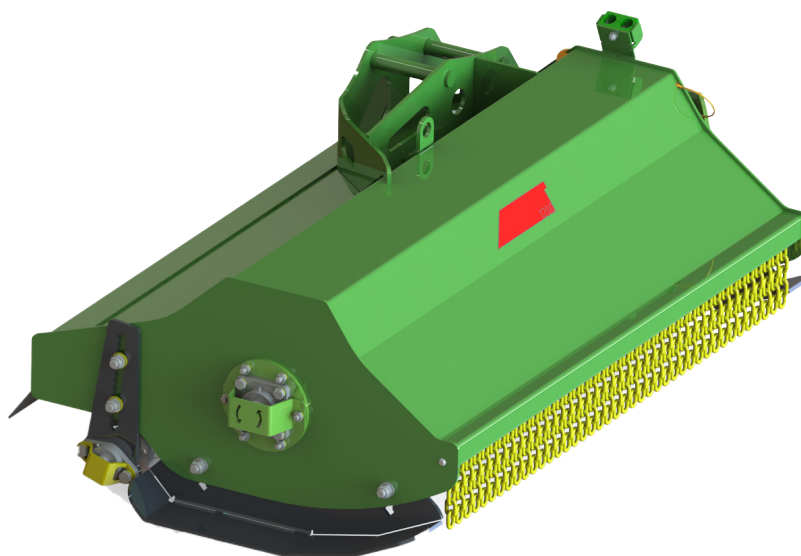


AVANT®

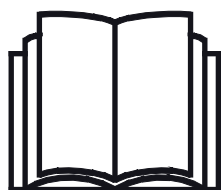
Manuale dell'operatore



Falciatore sterpaglie I200

Falciatore sterpaglie I200

A37505



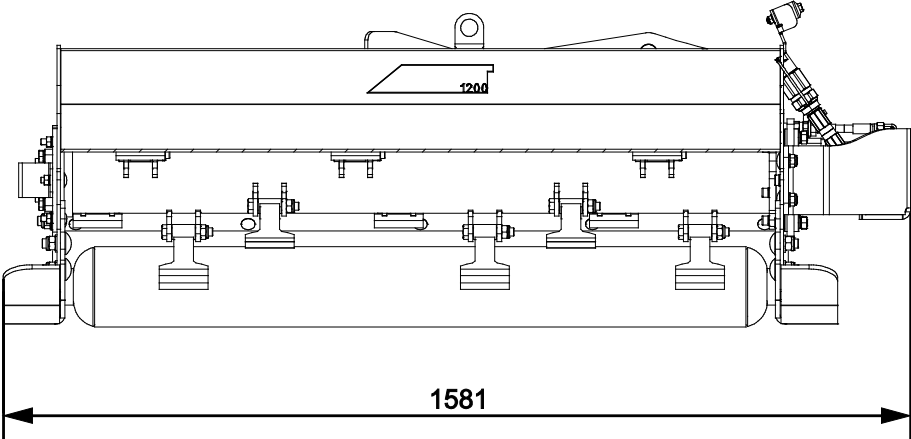
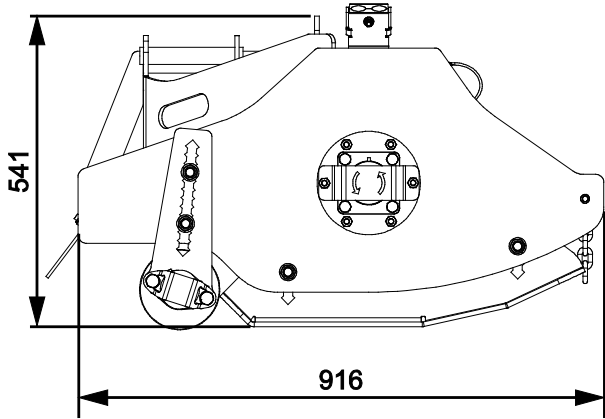
Leggere attentamente questo manuale prima di utilizzare l'attrezzatura e seguire tutte le istruzioni.

Conservare il presente manuale per futura consultazione.

Manufacturer:

AVANT®
AVANT TECNO OY
e-mail: sales@avanttecno.com

Ylötie I
33470 YLÖJÄRVI
FINLAND
Tel. +358 3 347 8800
Fax +358 3 348 5511



SOMMARIO

1. PREFERAZIONE	4
Simboli di avvertenza utilizzati nel presente manuale	5
2. SCOPO D'IMPIEGO PREVISTO:	6
3. ISTRUZIONI DI SICUREZZA PER L'USO DELL'ACCESSORIO	7
4. SPECIFICHE TECNICHE	11
4.1 Etichette di sicurezza e componenti principali dell'accessorio	12
5. INSTALLAZIONE DELL'ACCESSORIO	14
5.1 Collegamento e scollegamento dei tubi flessibili idraulici	16
6. ISTRUZIONI D'USO	17
6.1 Controlli prima dell'uso	18
6.2 Uso del falciatore.....	19
6.3 Posizione operativa e flottamento	21
6.4 Posizione di trasporto	21
6.5 Lavoro su terreni sconnessi	22
6.6 Zavorre (optional extra).....	23
6.7 Scollegamento e stoccaggio.....	24
6.7.1 Stoccaggio con braccio idraulico.....	24
6.7.2 Stoccaggio del falciatore sterpaglie scollegato	25
6.8 Regolare l'altezza di taglio.....	25
6.9 Prevenzione e rimozione di blocchi	26
7. MANUTENZIONE E ASSISTENZA.....	27
7.1 Ispezione dei componenti idraulici	27
7.2 Pulitura dell'accessorio	28
7.3 Lubrificazione	28
7.4 Ispezione delle strutture metalliche	28
7.5 Manutenzione delle lame	29
8. TERMINI DI GARANZIA.....	30

I. Prefazione

Avant Tecno Oy desidera ringraziarvi per aver acquistato questo accessorio per la vostra pala caricatrice Avant. È stata progettata e realizzata sulla base di anni di esperienza nello sviluppo e nella fabbricazione di prodotti. Familiarizzandovi con il presente manuale e seguendo le istruzioni, potrete verificare la vostra sicurezza e garantire un funzionamento affidabile e una lunga durata dell'attrezzatura. Leggete attentamente le istruzioni prima di iniziare a utilizzare l'attrezzatura o di eseguire la manutenzione.

Lo scopo del presente Manuale è quello di aiutarvi a:

- utilizzare l'attrezzatura in modo sicuro ed efficiente
- osservare e prevenire eventuali situazioni pericolose
- mantenere intatta l'attrezzatura garantendole una lunga durata di servizio

Con queste istruzioni, anche un utente inesperto può utilizzare l'accessorio e la pala caricatrice in sicurezza. Il manuale contiene importanti istruzioni anche per gli operatori esperti AVANT. Assicurarsi che tutti coloro che utilizzano la pala caricatrice abbiano ricevuto una formazione adeguata e si siano familiarizzati con il manuale della pala caricatrice, ogni accessorio utilizzato e tutte le istruzioni di sicurezza prima di utilizzare l'accessorio. È vietato l'uso dell'attrezzatura per scopi diversi da quelli descritti nel presente manuale. Tenete a portata di mano questo manuale per tutta la vita utile dell'attrezzatura. Se vendete o trasferite l'attrezzatura, assicuratevi di consegnare questo manuale al nuovo proprietario. Se il manuale viene smarrito o danneggiato, potete richiederne uno nuovo al rivenditore Avant o al produttore.

Oltre alle avvertenze di sicurezza contenute in questo manuale, dovrete osservare tutte le norme di sicurezza sul lavoro, le leggi locali e le altre norme relative all'uso dell'attrezzatura. In particolare devono essere osservate le norme relative all'utilizzo dell'attrezzatura sulle strade pubbliche. Contattare il proprio rivenditore Avant per ulteriori informazioni sulle disposizioni locali prima di utilizzare la pala caricatrice sulle strade pubbliche.

Contattare il proprio rivenditore AVANT di zona per qualsiasi domanda, assistenza o ricambio o per qualsiasi problema che possa verificarsi durante l'esercizio della macchina.

Il presente manuale è una traduzione delle istruzioni originali in inglese. A causa del continuo sviluppo del prodotto, alcuni dettagli illustrati in questo manuale potrebbero differire dall'attrezzatura effettiva. Le immagini possono anche rappresentare equipaggiamenti opzionali o funzioni che non sono attualmente disponibili. Ci riserviamo il diritto di modificare il contenuto del manuale senza preavviso. Copyright © 2019 Avant Tecno Oy. Tutti i diritti riservati.

Simboli di avvertenza utilizzati nel presente manuale

Sono utilizzati i seguenti simboli di avvertenza nel presente manuale: Indicano fattori che devono essere considerati per ridurre il rischio di lesioni personali o danni materiali:



AVVERTENZA: SIMBOLO DI ALLERTA DI SICUREZZA

Questo simbolo sta a indicare: “**Attenzione, siate vigili! È in gioco la vostra sicurezza.**”

Leggere attentamente il messaggio che segue, avverte di un pericolo immediato che potrebbe causare gravi lesioni personali.

Il simbolo di allerta di sicurezza, di per sé e con il messaggio di sicurezza correlato, sta a indicare importanti messaggi di sicurezza in tutto il manuale. Viene utilizzato per richiamare l'attenzione sulle istruzioni che riguardano la sicurezza personale o altrui. Quando si vede questo simbolo, prestare attenzione, è in gioco la propria sicurezza, leggere attentamente il messaggio che segue e informare gli altri operatori.

PERICOLO: Questo termine indica una situazione pericolosa che, se non evitata, provoca la morte o lesioni gravi.

AVVERTENZA: Questo termine indica una condizione potenzialmente pericolosa che se non evitata potrebbe provocare gravi ferite o addirittura la morte.

ATTENZIONE: Questo termine viene utilizzato quando, in caso di inosservanza delle istruzioni, si possono verificare lesioni di lieve entità.

AVVISO

Questo termine sta a indicare informazioni sul corretto funzionamento e manutenzione dell'attrezzatura.

La mancata osservanza delle istruzioni allegate al simbolo può causare guasti all'attrezzatura o altri danni materiali.

2. Scopo d'impiego previsto:

Il falciatore sterpaglie 1200 AVANT è un accessorio adatto all'uso con le pale caricatrici multifunzionali AVANT illustrate alla Tabella 1. Il falciatore sterpaglie è dotato di innesto rapido tipo S30 ed è concepito per l'utilizzo con il braccio idraulico Avant A424552.

Il falciatore sterpaglie è un tagliaerba di tipo cilindrico destinato al taglio di erba lunga, arbusti, cespugli e vegetazione simile. L'utilizzo del falciatore sterpaglie è possibile anche in presenza di vegetazione e rami fino a 20 mm di spessore.

Con il braccio ad estensione idraulica con il falciatore sterpaglie è possibile raggiungere aree in cui non è possibile arrivare con la pala caricatrice. In questo modo lo sfalcio di argini stradali, fossi, aree adiacenti all'acqua e altre aree difficili da raggiungere diventa agevole ed eseguibile in sicurezza. Il falciatore e il braccio idraulico sono comandati dal joystick della pala caricatrice.

Si raccomanda di dotare l'Avant di una cabina (L, LX o DLX) per proteggere il conducente dai detriti volanti. Se montato sulla serie Avant 600, si raccomandano anche le zavorre laterali (A49063) per una migliore stabilità.

Il falciatore sterpaglie deve essere abbassato a terra. Non deve mai essere utilizzato in posizione sollevata. Il falciatore sterpaglie non è progettato per alcun uso diverso da quello specificato nel presente manuale e non deve essere utilizzato per scopi diversi da quelli previsti.

L'accessorio è stato progettato in modo da richiedere la minor manutenzione possibile. L'operatore può eseguire regolari operazioni di manutenzione. Tutti i lavori di riparazione non possono essere eseguiti dall'operatore mentre gli interventi di riparazione e manutenzione più impegnativi devono essere affidati a personale qualificato. Tutti gli interventi di manutenzione devono essere eseguiti con l'ausilio di adeguati dispositivi di sicurezza. I pezzi di ricambio devono essere identici alle specifiche originali, che possono essere garantite utilizzando solo pezzi di ricambio originali. Potrebbe essere disponibile un catalogo ricambi separato, consultare il proprio rivenditore Avant.

Leggere attentamente le istruzioni per l'uso e la manutenzione contenute nel manuale. Contattate il vostro rivenditore AVANT se avete ulteriori domande sul funzionamento o sulla manutenzione dell'attrezzatura, o se necessitate di pezzi di ricambio o servizi di manutenzione.

Tabella 1 - Falciatore sterpaglie 1200 - Compatibilità con pale caricatrici Avant

Modello	220 225 225LPG	313S 320S	420 423 520 523 R20	525LPG R28 528 530	630 R35 635 640	745 750 755i 760i	e5 e6
A37505	-	-	-	-	•	•	-

Si consiglia di utilizzare l'accessorio solo con le pale caricatrici contrassegnate con • alla Tabella 1. Utilizzando modelli contrassegnati con (•), è possibile che non si raggiungano le massime prestazioni. Possono rendersi necessari anche contrappesi aggiuntivi. Quanto alla compatibilità con un modello non riportato nella tabella, contattare il proprio rivenditore Avant.

3. Istruzioni di sicurezza per l'uso dell'accessorio

Tenere presente che la sicurezza è il risultato di diversi fattori. La combinazione pala caricatrice-accessorio è particolarmente potente e un utilizzo o una manutenzione impropri o non corretti possono causare gravi lesioni personali o danni materiali. Per questo motivo, tutti gli operatori devono familiarizzarsi con un utilizzo corretto e con i manuali dell'operatore sia della pala caricatrice che dell'accessorio prima di metterlo in funzione. Non utilizzare l'accessorio se non avete acquisito completamente dimestichezza con il suo funzionamento e i relativi pericoli.



PERICOLO

L'uso improprio, sconsiderato o l'utilizzo di un accessorio in cattive condizioni possono causare gravi lesioni. Familiarizzatevi con i comandi della pala caricatrice, la corretta procedura di accoppiamento e il modo corretto per azionare l'accessorio in un'area sicura. Studiate soprattutto come fermare l'attrezzatura in modo sicuro. Leggete attentamente tutte le precauzioni di sicurezza.

Leggete attentamente tutte le istruzioni di sicurezza prima di maneggiare l'accessorio



AVVERTENZA

- Quando collegate un accessorio alla pala caricatrice, **assicuratevi che i perni di bloccaggio della piastra di attacco rapido della pala caricatrice si trovino in posizione inferiore e che abbiano bloccato l'accessorio sulla pala caricatrice.** Non sollevare né spostare un accessorio non bloccato.
- Accertarsi che il falciatore sterpaglie o altro accessorio sia saldamente collegato al braccio idraulico. Fare sempre riferimento al manuale dell'operatore dell'accessorio separato.
- Il braccio idraulico e qualsiasi accessorio ad esso collegati sono progettati per essere utilizzati da un operatore alla volta. Non lasciare che altre persone si trovino nelle vicinanze dell'area di pericolo dell'attrezzatura durante l'uso.
- Trasportare sempre l'accessorio all'altezza più bassa possibile per mantenere basso il baricentro e mantenere il braccio telescopico a sfilo laterale e il braccio della pala completamente rientrati durante la guida.
- Non lasciare mai il sedile del conducente quando l'accessorio è in funzione o se la leva di comando dell'idraulica ausiliaria è bloccata. Le lame si muovono per un breve periodo dopo l'interruzione dell'alimentazione idraulica. Attendere che le lame si siano completamente arrestate prima di avvicinarsi all'accessorio.
- Mantenere sempre una distanza di sicurezza di almeno due metri fra le persone e un rasaerba che può avviarsi o muoversi. Arrestare il rasaerba seguendo la procedura di arresto in sicurezza e abbassare l'accessorio fino a farlo poggiare saldamente sul terreno prima di lasciare il sedile del conducente.
- Pericolo di sezionamento e schiacciamento - lame affilate e robuste ruotano ad alta velocità. Utilizzare il falciatore solo quando è abbassato e poggia sul terreno. L'utilizzo del rasaerba in qualsiasi altra posizione può esporre le lame, rendendo possibile il contatto con esse, e può inoltre causare il rischio di proiezione di detriti. Arrestare se terzi sono presenti sull'area di lavoro. Utilizzare solo se tutte le coperture sono in sede.
- Pericolo di impatto - oggetti scaraventati in aria. Non lasciare che le persone presenti in loco si avvicinino alla macchina. Arrestare l'accessorio se altri si avvicinano a più di 2 metri dall'accessorio. Utilizzare solo se tutte le coperture sono in sede.

**AVVERTENZA**

- Pericolo di impigliamento - Parti rotanti. Non lasciare mai il sedile del conducente quando l'accessorio è in funzione o se il comando dell'idraulica ausiliaria è bloccato. Mantenere sempre una distanza di sicurezza fra le persone e una macchina che può avviarsi o muoversi. Arrestare l'attrezzatura seguendo la procedura di arresto in sicurezza e abbassare l'accessorio fino a farlo poggiare saldamente sul terreno prima di lasciare il sedile del conducente, o quando altre persone sono presenti sull'area di lavoro.
- Controllare le lame e pulire regolarmente il piatto rasaerba. Leggere le istruzioni per la manutenzione e l'assistenza e utilizzare solo lame originali.
- Non mettere mai le mani e i piedi sui componenti in movimento. Evitare di indossare indumenti larghi, quali lacci per scarpe lenti, o sciarpe lunghe, quando si lavora con l'accessorio.
- Utilizzare l'accessorio solo per l'uso previsto e solo con utensili e pezzi di ricambio originali.
- Assicurarsi di non inclinare eccessivamente il falciatore verso l'alto, in quanto ciò può farlo rovesciare verso il braccio della pala. Mantenere il falciatore a una bassa altezza.
- Assicurare il rasaerba contro movimenti involontari nel momento in cui la si scollega dalla pala caricatrice. Scollegarlo solo su una superficie piana e utilizzare ceppi di legno per evitare, ad esempio, che il rasaerba si sposti.
- Assicurarsi che il rasaerba sia supportato correttamente durante qualsiasi intervento di ispezione, manutenzione o regolazione. Se è necessario accedere alle lame, fissare il rasaerba con mezzi di sollevamento adeguati oppure abbassarlo facendolo poggiare ad esempio, su ceppi di legno stabili.
- Trasportare sempre il rasaerba il più in basso e vicino alla macchina possibile per mantenere basso il baricentro. Guidare lentamente e cautamente sulle superfici scivolose. Azionare i comandi della pala caricatrice lentamente e con calma, specialmente su terreni inclinati.
- Spegnerla pala caricatrice e posizionare l'accessorio in una posizione sicura come mostrato nella procedura di arresto in sicurezza prima di qualsiasi pulizia, manutenzione o regolazione.
- Prestare attenzione all'ambiente circostante e ad altre persone e macchine che si muovono nelle vicinanze. Prestare attenzione ai profili del terreno e ad altri pericoli, come rami e alberi che possono raggiungere l'area del conducente, massi instabili e superfici scivolose.
- Assicurarsi di utilizzare solo un accessorio in buone condizioni. Non modificare l'accessorio in modo suscettibile di comprometterne la sicurezza.
- Utilizzare l'accessorio solo per lo scopo per il quale è stato concepito. Un uso diverso può creare inutili rischi per la sicurezza e danneggiare l'attrezzatura.
- Assicurarsi che la pala caricatrice sia dotata dei componenti di sicurezza necessari e che sia in buone condizioni di funzionamento. Usare la cintura di sicurezza. In presenza di pericoli specifici connessi all'area di lavoro, utilizzare dotazioni di sicurezza appropriate.
- Leggere anche le istruzioni di sicurezza e di utilizzo corretto della pala caricatrice sul manuale dell'operatore della pala caricatrice.



PERICOLO

Un utilizzo errato, improprio o sconsiderato dell'accessorio può causare gravi lesioni o la morte. Familiarizzarsi con i comandi della pala caricatrice in un'area sicura. Prestare particolare attenzione all'arresto in sicurezza dell'accessorio e della pala caricatrice; seguire la procedura di arresto in sicurezza indicata in questo manuale prima di lasciare il sedile del conducente.



AVVERTENZA

Rischio di schiacciamento - Non permettere mai a nessuno di sostare sotto un accessorio o un braccio caricatore sollevato. Tenere presente che il braccio del caricatore può essere abbassato o inclinato anche se il motore è stato spento (pericolo di schiacciamento). La pala caricatrice non è concepita per tenere un carico sollevato per lunghi periodi. Abbassare sempre l'accessorio in una posizione sicura prima di abbandonare il sedile del conducente.



AVVERTENZA

Rischio di taglio e di proiezione di oggetti - Assicurarsi che tutti i ripari siano in sede. Non utilizzare il rasaerba se tutti i ripari non sono in sede. Le lame esposte possono scaraventare materiale in aria a velocità molto elevate, creando un grave pericolo per l'operatore e per qualsiasi persona anche a una distanza fino a 30 m dal rasaerba. Tenere sempre l'accessorio a terra durante l'uso.



PERICOLO

Rischio di taglio e sezionamento - Spigoli vivi e punti di sezionamento sugli attrezzi da lavoro. Prestare attenzione alle lame affilate e al rischio di schiacciamento, soprattutto durante la manutenzione o la rimozione di intasamenti. Arrestare sempre l'accessorio seguendo la procedura di arresto in sicurezza. Si noti che il braccio caricatore si muove verso il basso e può essere inclinato anche se il motore è fermo. Non transitare mai sotto un braccio sollevato o qualsiasi componente dell'accessorio. Tenersi a distanza dal cinematismo in movimento.



Ricordarsi di indossare adeguati dispositivi di protezione individuale:



- Il livello di rumore che giunge al sedile del conducente può superare 85 dB(A) in funzione del modello di pala caricatrice e di ciclo operativo. Un'esposizione prolungata al rumore elevato può causare una menomazione dell'udito. Indossare una protezione acustica mentre si lavora con la pala caricatrice.



- Indossare guanti protettivi.



- Indossare stivali antinfortunistici ogniqualvolta si lavora con la pala caricatrice.



- Indossare occhiali di sicurezza ad es. quando si maneggiano componenti idraulici.

Arresto in sicurezza dell'accessorio prima di avvicinarsi all'accessorio:



AVVERTENZA

Arrestare sempre l'accessorio attenendosi alla procedura di arresto in sicurezza prima di abbandonare il sedile del conducente. La procedura di arresto in sicurezza impedisce qualsiasi movimento involontario dell'accessorio. Tenere presente che il braccio caricatore può abbassarsi anche se il motore della pala caricatrice è spento. Procedura di arresto in sicurezza:

- Abbassare il braccio e l'accessorio a terra.
- Spegnerne il motore della pala caricatrice e bloccare il freno di stazionamento.
- Rilasciare la pressione residua dall'impianto idraulico; portare un paio di volte tutte le leve di comando idrauliche nelle loro posizioni estreme.
- Impedire l'avviamento della macchina, rimuovendo la chiave di accensione.

4. Specifiche tecniche

Tabella 2- Falciatore sterpaglie 1200 - Specifiche

Numero prodotto	A37505
Larghezza di lavoro:	1200 mm
Larghezza totale:	1393 mm
Altezza di taglio:	25 - 100 mm
Tipo di flagelli standard/pz.:	Flagelli a martello A65423 / 16 pz
Tipo dei flagelli opzionali:	Flagelli a Y A419931 / 16 pz. Flagelli a L A420305 / 16 pz.
Peso:	240 kg
Portata idraulica consigliata:	60 l/min
Apporto massimo di energia idraulica:	20 MPa (200 bar), 68 l/min
Pale caricatori Avant compatibili:	vedi Tabella 1

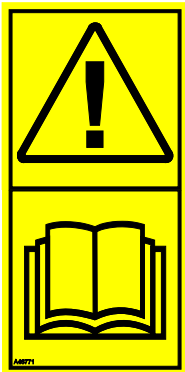
4.1 Etichette di sicurezza e componenti principali dell'accessorio

Di seguito sono elencate le etichette e le marcature presenti sull'attrezzatura. Devono essere visibili e leggibili sull'attrezzatura. Sostituire eventuali etichette non chiare o mancanti. Nuove etichette sono disponibili presso il rivenditore o attraverso le informazioni di contatto fornite sulla copertina.



AVVERTENZA

Assicurarsi che tutte le decalcomanie di avvertenza siano leggibili. Le etichette di avvertenza contengono importanti informazioni sulla sicurezza e aiutano a identificare e ricordare i pericoli legati all'attrezzatura. Sostituire le etichette di avvertenza danneggiate o mancanti con altre nuove.



A46771



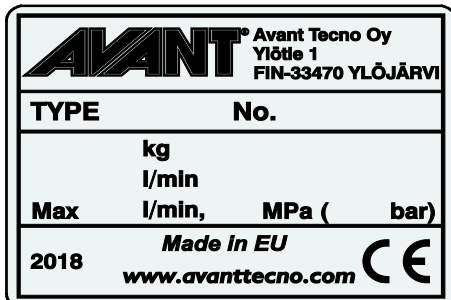
A46772



A46799



A46802



Targhetta identificativa dell'accessorio A423234

Per applicare una nuova etichetta: Pulire a fondo la superficie per rimuovere tutto il grasso. Farlo asciugare completamente. Staccare il film protettivo dell'etichetta e premere con forza per applicare. Assicurarsi di non toccare la colla dell'etichetta.

Tabella 3 - Posizioni delle decalcomanie e dei messaggi di avvertenza

Decalcomania	Messaggio di avvertenza
1 A46771	Pericolo di uso improprio - Leggere le istruzioni prima dell'uso.
2 A46772	Rischio di schiacciamento - Non sostare sotto un accessorio sollevato; rimanere lontani dall'attrezzatura sollevata.
3 A46799	Attenzione agli oggetti volanti; tenersi a distanza di sicurezza dall'attrezzatura (2 m).
4 A46802	Attenzione alle lame affilate - non accedere mai ai componenti rotanti e non utilizzare l'attrezzatura senza aver prima montato tutte le coperture.
5 A37505	Targhetta identificativa dell'accessorio

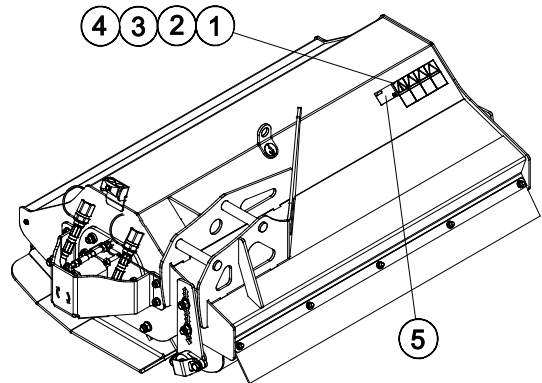
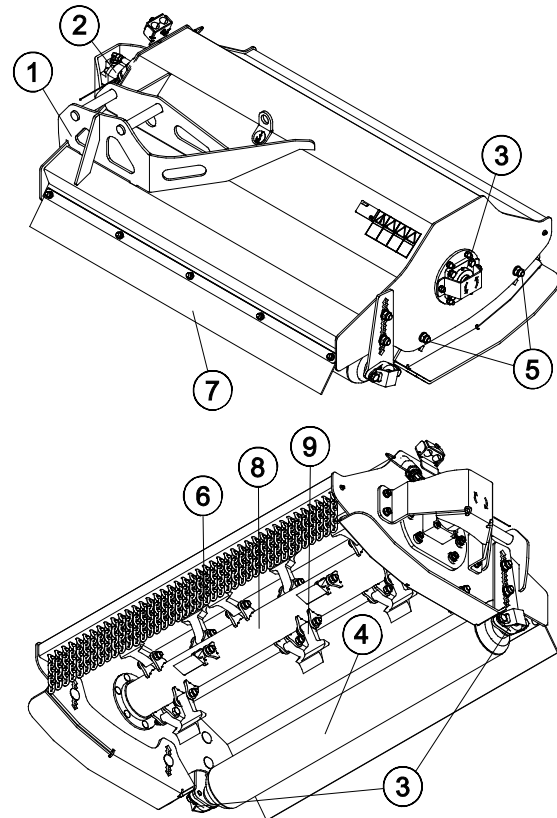


Tabella 4 - Falciatore sterpaglie 1200 - Componenti principali

1	Telaio con innesto rapido per braccio idraulico
2	Motore idraulico
3	Cuscinetto
4	Rullo di supporto
5	Bulloni regolazione pattino
6	Riparo anteriore, catene
7	Riparo posteriore, placca in gomma
8	Albero flagelli
9	Flagello (16 pz.)



5. Installazione dell'accessorio

Il fissaggio dell'accessorio al braccio idraulico è agevole e rapido, ma deve essere eseguito con cautela. L'accessorio va fissato alla pala caricatrice utilizzando l'innesto rapido sul braccio idraulico e l'elemento corrispondente sull'accessorio.

Se l'accessorio non è fissato al braccio idraulico, potrebbe staccarsi dalla pala caricatrice e ingenerare una situazione pericolosa. La pala caricatrice non deve essere guidata e il braccio non deve mai essere sollevato se l'accessorio non è stato bloccato. Per prevenire situazioni pericolose, seguire sempre la procedura di accoppiamento illustrata di seguito. Ricordare anche le avvertenze di sicurezza riportate in questo manuale. L'accessorio va fissato al braccio idraulico nel seguente modo:

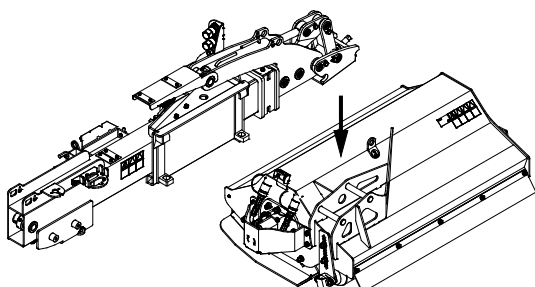


AVVERTENZA

Rischio di schiacciamento - Assicurarsi che un accessorio sbloccato non si sposti o si rovesci. Non sostare nell'area fra l'accessorio e la pala caricatrice. Montare l'accessorio solo su una superficie a livello.

Non spostare né sollevare mai un accessorio che non è stato bloccato.

Innesto rapido S30:

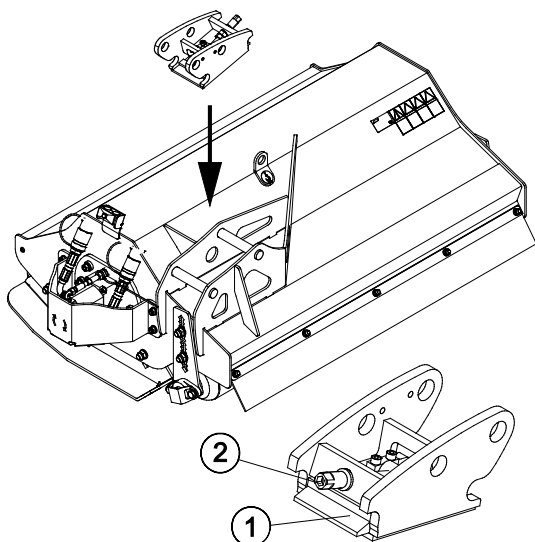


Passaggio 1:

- Collegare il braccio idraulico A42454552 alla pala caricatrice come indicato nel manuale dell'operatore.

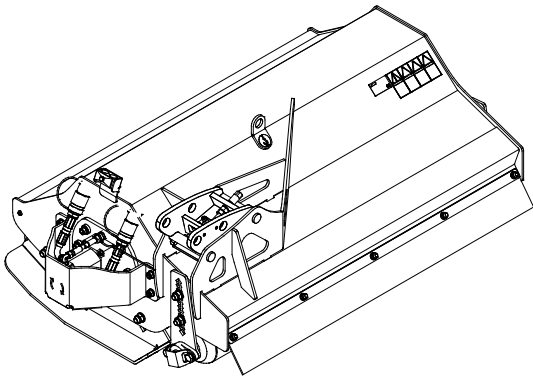
Non essendo possibile utilizzare il falciatore sterpaglie senza braccio idraulico, vedere le istruzioni supplementari per l'uso del braccio idraulico contenute nel relativo manuale.

- Sollevare il braccio idraulico sopra l'accessorio.
- Assicurarsi che il percorso dei tubi flessibili idraulici non impedisca l'installazione.



Passaggio 2:

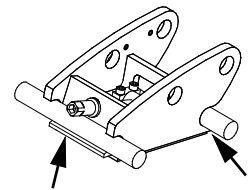
- Allineare l'innesto rapido con l'elemento corrispondente e abbassare il braccio in sede.
- Quando l'innesto rapido del braccio è completamente in sede, il cuneo di sicurezza (1) va bloccato con la vite di regolazione (2).

**Passaggio 3:**

- Sollevare leggermente il braccio – tirare all'indietro la leva di comando del braccio per sollevare l'accessorio da terra.
- **Controllare sempre il bloccaggio dell'accessorio prima dell'uso.**

**AVVERTENZA****Rischio di caduta di oggetti - Evitare la caduta dell'accessorio.**

Un accessorio che non è stato interamente fissato alla pala caricatrice può cadere sul braccio o verso l'operatore o cadere sotto la pala caricatrice durante la guida, determinando una perdita di controllo della pala caricatrice. Non spostare né sollevare mai un accessorio che non è stato bloccato.

**AVVERTENZA**

Assicurarsi che la pala caricatrice sia compatibile con l'accessorio. La stabilità della pala caricatrice, l'eventuale sovraccarico dell'accessorio e la compatibilità dei sistemi di controllo della pala caricatrice devono essere garantite in aggiunta alla compatibilità meccanica dell'accessorio. Se si utilizza l'accessorio con una pala caricatrice che non è adatta per essere utilizzata con il proprio modello di accessorio, i rischi includono ribaltamento, danni all'accessorio dovuti a sovraccarico e rischi relativi al movimento incontrollato dell'accessorio e delle sue parti. Se la propria pala caricatrice non è elencata alla Tabella 1 a pagina, chiedere al proprio rivenditore Avant prima di utilizzare il presente accessorio.

5.1 Collegamento e scollegamento dei tubi flessibili idraulici



AVVERTENZA

Rischio di movimento dell'accessorio ed espulsione di olio idraulico - Non collegare o scollegare mai gli innesti rapidi o altri componenti idraulici mentre la leva di comando dell'impianto idraulico ausiliario è bloccata o se il sistema è in pressione. Il collegamento o lo scollegamento dei giunti idraulici mentre il sistema è in pressione può causare movimenti accidentali dell'accessorio o l'espulsione di fluido ad alta pressione, con conseguenti gravi lesioni o ustioni. Seguire la procedura di arresto in sicurezza prima di scollegare l'impianto idraulico.

I connettori idraulici del falciatore sterpaglie si adattano alle uscite del braccio idraulico A424552. Tutti e tre gli innesti devono essere collegati per prevenire danni al motore idraulico.

Gli innesti vanno collegati spingendo un raccordo di un tubo flessibile all'interno dell'elemento corrispondente sul braccio idraulico. Collegare il connettore con un pennarello colorato al connettore centrale sul braccio (raccordo a pressione). Il falciatore sterpaglie non ruota se i tubi flessibili sono collegati in ordine errato.

AVVISO

Mantenere tutti i raccordi il più possibile puliti; utilizzare i cappucci protettivi sia sull'accessorio che sulla pala caricatrice. Sporczia, ghiaccio, ecc. possono rendere molto più difficile l'utilizzo dei raccordi. Non lasciare mai tubi flessibili a strasciconi a contatto con il terreno; posizionare i giunti sul supporto dell'accessorio.

Scollegare i tubi flessibili idraulici:

Prima di scollegare i raccordi, abbassare l'accessorio in posizione di sicurezza su una superficie solida e piana. Ruotare la leva di comando dell'idraulica ausiliaria in posizione neutra.

AVVISO

Quando si scollega l'accessorio, scollegare sempre i giunti idraulici prima di sbloccare l'innesto rapido, per evitare danni ai tubi flessibili e qualsiasi fuoriuscita di olio. Reinstallare i cappucci protettivi sui raccordi per evitare l'ingresso di impurità nell'impianto idraulico.

Rilascio della pressione idraulica residua:

Nel caso in cui nell'impianto idraulico dell'accessorio rimanga della pressione residua, spesso è possibile scollegare i giunti idraulici, ma può essere difficile collegarli la volta successiva. Se i raccordi non si collegano, la pressione residua deve essere rilasciata ruotando la leva di comando dell'idraulica ausiliaria della pala caricatrice, quando il motore è spento. Per assicurarsi che non ci sia pressione residua nell'impianto idraulico dell'accessorio, spegnere il motore della pala caricatrice e spostare la leva di comando dell'idraulica ausiliaria della pala caricatrice avanti e indietro prima di scollegare i giunti.

6. Istruzioni d'uso

Controllare ancora una volta l' apparecchio e l'ambiente operativo prima di iniziare a lavorare e verificare che tutti gli ostacoli siano stati rimossi dall'area di lavoro. Un' ispezione rapida dell'attrezzatura e dell'area di lavoro prima dell'uso sono indispensabili per garantire la sicurezza e le migliori prestazioni dell'attrezzatura.



PERICOLO

Rischio di proiezione di oggetti e di taglio - Verificare che tutti i ripari siano installati.. Prima di utilizzare il rasaerba, verificare che sia intatto e che tutti i coperchi di protezione e le parti correlate alla vasca di raccolta siano installati. Tenere una distanza di sicurezza dall'accessorio quando è in funzione e restare indietro se un'altra persona aziona i comandi della pala caricatrice.



AVVERTENZA

Rischio di proiezione di oggetti e di impatto. Mantenere sempre una distanza di sicurezza di almeno 2 metri da altre persone. Si noti che il rasaerba può scaraventare in aria ad alta velocità sassi, ghiaia o altri oggetti che si trovano nell'area. Non permettere a terzi di avvicinarsi a un rasaerba in funzione. Se possibile, evitare di rasare erba su superfici con oggetti sfusi.



AVVERTENZA

Rischio di ribaltamento - Evitare il sovraccarico. La pala caricatrice può ribaltarsi durante la movimentazione di carichi troppo pesanti o a causa dei movimenti dinamici causati dalla guida con carichi pesanti e dalla movimentazione degli stessi. Non estendere il braccio telescopico quando il carico si avvicina alla portata di sollevamento della pala caricatrice o quando il braccio caricatore è in posizione orizzontale. Quando si nota che le ruote posteriori della pala caricatrice stanno per sollevarsi da terra, o se l'eventuale indicatore di carico della pala caricatrice lo segnala:



- Abbassare il carico con calma e rientrare il braccio telescopico
- Evitare variazioni improvvise di velocità o direzione quando il carico viene sollevato.
- Se necessario, utilizzare contrappesi aggiuntivi.

6.1 Controlli prima dell'uso

- Controllare regolarmente che tutti gli ostacoli, anche quelli eventualmente nascosti, siano stati rimossi dall'area di lavoro o siano stati contrassegnati visibilmente prima dell'uso.
- Controllare ogni giorno che le lame siano intatte e possano ruotare liberamente. Non utilizzare mai il falciatore se le lame mancano o sono rotte.
- Controllare che non vi siano corde o altri corpi estranei avvolti attorno all'albero flagelli.
- Assicurarsi che gli astanti si trovino a una distanza di sicurezza durante il funzionamento dell'attrezzatura. Non permettere a nessuno di entrare nell'area di pericolo del braccio o di restare direttamente davanti alla pala caricatrice. Assicurarsi inoltre di potere procedere in retromarcia in sicurezza con la pala caricatrice. Non pensare mai che gli astanti restino dove sono stati visti l'ultima volta; in particolare i bambini sono spesso attratti dalle attrezzature in movimento.
- Controllare lo stato generale dell'accessorio e della pala caricatrice e verificare l'eventuale presenza di perdite di olio idraulico. L'accessorio non deve essere utilizzato in caso di guasto dell'impianto idraulico della pala caricatrice o dell'accessorio. Per le istruzioni di manutenzione fare riferimento al Capitolo 7.
- Azionare l'accessorio e i comandi della pala caricatrice solo se si è seduti sul sedile del conducente. Assicurarsi che la pala caricatrice e l'accessorio siano utilizzati in modo sicuro e conforme alla destinazione d'uso. Non consentire ai bambini di utilizzare l'attrezzatura.
- Non utilizzare mai la pala caricatrice o gli accessori sotto l'influenza di alcool, droghe o farmaci che potrebbero compromettere la capacità di giudizio o causare sonnolenza, o qualora non si sia in altro modo idonei dal punto di vista medico all'uso dell'attrezzatura.
- Ricordare i metodi di lavoro corretti ed evitare di abbandonare il sedile del conducente inutilmente.



AVVERTENZA

Rischio di proiezione di oggetti - Verificare che tutte le lame siano collegate in sicurezza. Controllare che tutte le lame siano collegate in sicurezza e che non manchi alcuna lama. Lame allentate, danneggiate o mancanti possono causare l'espulsione di componenti dal falciatore. Utilizzare solo dadi di bloccaggio per serrare le lame.



AVVERTENZA

Evitare di investire persone - Controllare l'ambiente circostante prima di mettersi alla guida. Guardare sempre nella direzione in cui procede la pala caricatrice. Prima di invertire la marcia, assicurarsi sempre che gli astanti, specialmente i bambini, restino a una distanza di sicurezza per evitare di investirli facendo marcia indietro.



AVVERTENZA

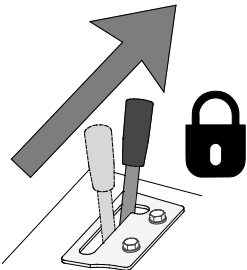
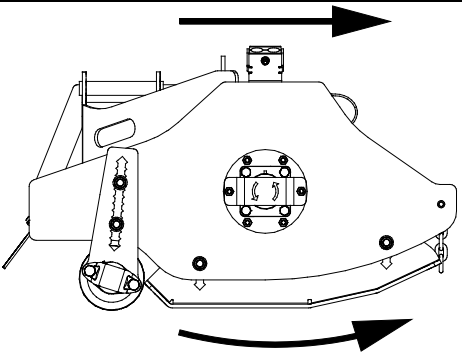

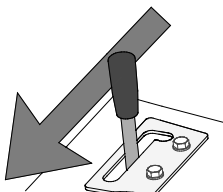
Rischio di ribaltamento - Evitare il sovraccarico e mantenere eventuali carichi pesanti vicini alla pala caricatrice. Tenere i carichi vicini al terreno ogniqualvolta si guida, in particolare nelle curve e sul terreno irregolare. Assicurarsi che un carico pesante o una lunga distanza tra la pala caricatrice e il baricentro del carico non pregiudichino l'equilibrio e la movimentazione della pala caricatrice. Si consiglia l'uso di contrappesi aggiuntivi, specialmente quando si utilizzano pale caricatori di piccole dimensioni. Per le pale caricatori serie 200 si raccomanda l'uso dei pesi delle ruote. In caso di carichi pesanti, il braccio telescopico deve essere tenuto rientrato durante lo spostamento con la pala caricatrice. Indossare sempre la cintura di sicurezza.

6.2 Uso del falciatore

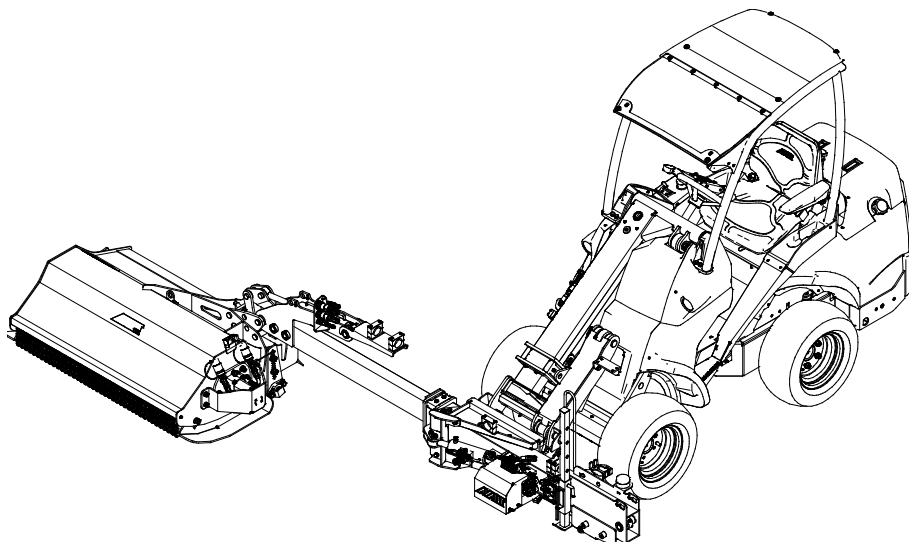
Prima di avviare il falciatore:

Impostare e regolare il falciatore nella corretta posizione operativa.

Avvio del falciatore:

	<p>Portare la leva di comando dell'idraulica ausiliaria della pala caricatrice verso la posizione di bloccaggio per iniziare ad azionare l'idraulica del braccio.</p> <p>Arrestare sbloccando la leva verso la posizione di folle.</p> <p>Il falciatore è destinato ad essere azionato solo in direzione di marcia avanti.</p>	
	<p>Le funzioni del braccio e del falciatore vengono controllate con il kit interruttori di controllo accessorio come segue:</p> <ol style="list-style-type: none"> 1. Avvio/arresto del falciatore 2. Premere il pulsante a sinistra per rientrare il braccio e a destra per estenderlo. 3. Premere il pulsante a sinistra per sollevare il falciatore e a destra per abbassarlo. 	
	<p>Il falciatore ruota solo nella direzione di marcia di progetto. L'inversione di direzione del comando dell'idraulica ausiliaria non ha alcun effetto.</p>	

Azionare i comandi della pala caricatrice e del relativo accessorio in modo attento e regolare, ed evitare curve brusche e cambiamenti improvvisi di velocità o direzione quando si utilizza il falciatore sterpaglie.



**AVVERTENZA**

Un azionamento sconsiderato può ferire voi o le altre persone presenti in situ - Tenere la pala caricatrice sempre sotto controllo. L'utilizzo di un rasaerba potente richiede la massima attenzione da parte dell'operatore. Non eseguire azioni di distrazione durante la rasatura, come ad esempio l'utilizzo di dispositivi mobili.

Velocità d'esercizio consigliata e portata massima di olio consentita:

- Regolare il numero di giri del motore in modo che il flusso dell'idraulica ausiliaria della pala caricatrice rientri nell'intervallo specificato per il rasaerba. Un flusso troppo scarso non fa ruotare le lame con una velocità sufficiente per ottenere buoni risultati di rasatura. Un flusso corretto assicura una sufficiente velocità di rotazione delle lame per una buona finitura. Tuttavia, una regolazione troppo elevata può causare vibrazioni e rumori eccessivi e il rasaerba potrebbe danneggiarsi. Utilizzare di norma solo la regolazione a 1 pompa (sulle pale cariatrici applicabili).
- Regolare la velocità di avanzamento in base all'altezza di taglio, al tipo di erba e ad altre condizioni per garantire un taglio pulito. Monitorare la velocità di carico e rotazione del rasaerba ascoltando le variazioni del rumore.

AVVISO

Azionare l'accessorio mantenendo il flusso idraulico entro la portata consigliata. Non superare mai l'apporto massimo consentito di energia idraulica.

**ATTENZIONE**

Rischio di parti volanti - Evitare di azionare l'accessorio a una velocità molto elevata. L'uso dell'accessorio a velocità troppo elevata può ingenerare vibrazioni elevate, rumore o lancio di materiale dall'accessorio stesso o danni che potrebbero causare lesioni personali. Vedere la portata in entrata consigliata in questo manuale.

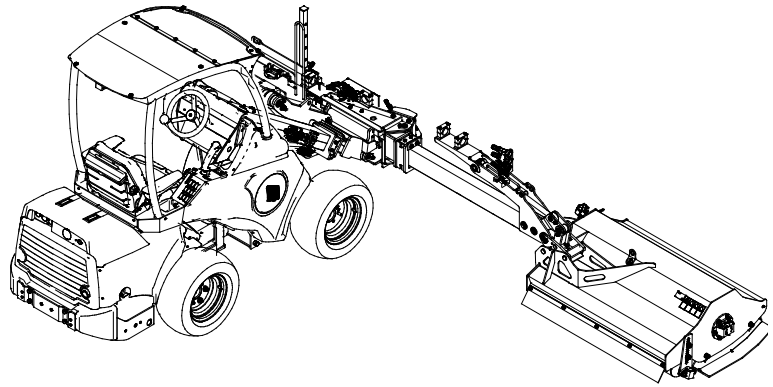
**PERICOLO**

Rischio di lesioni personali gravi - Non lasciare mai incustodita l'attrezzatura in funzione. Avviare l'accessorio solo quando è pronto per l'uso. Non avvicinarsi all'attrezzatura quando un'altra persona aziona i comandi della pala caricatrice.

6.3 Posizione operativa e flottamento

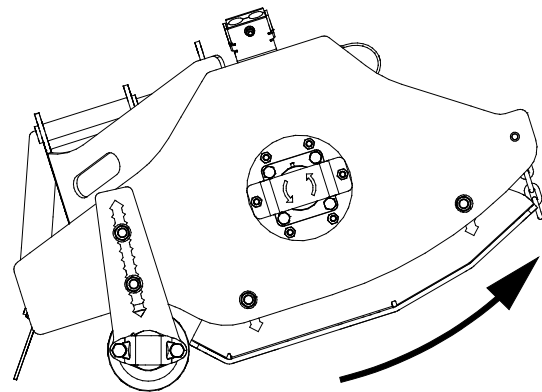
Normale posizione operativa:

- Mantenere il braccio idraulico esteso
- Abbassare l'accessorio sul terreno
- Mantenere la piastra di attacco rapido in posizione pressoché verticale
- Regolare l'altezza del braccio in modo che il falciatore possa muoversi liberamente verso l'alto o il basso



Posizione sollevata:

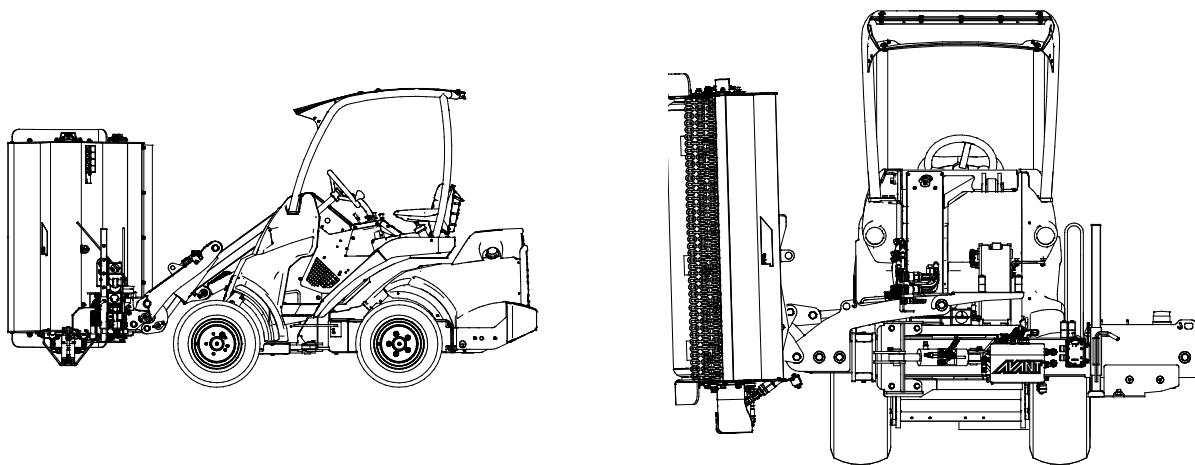
Quando si utilizza il falciatore di sterpaglia in una vegetazione alta o macchia fitta, può essere utile inclinare la parte anteriore del falciatore verso l'alto.



6.4 Posizione di trasporto

Durante la marcia con la pala caricatrice, sollevare il falciatore sterpaglia da terra e inclinarlo leggermente di lato, come mostrato nella figura a lato.

Mantenere il braccio idraulico completamente rientrato durante il trasporto. Per motivi di sicurezza, si raccomanda di scollegare l'uscita dell'idraulica ausiliaria durante il trasporto.



6.5 Lavoro su terreni sconnessi

È necessario prestare particolare attenzione quando si utilizza l'attrezzatura su terreni inclinati e pendii. Guidare lentamente soprattutto su superfici inclinate, irregolari o scivolose ed evitare brusche variazioni di velocità o direzione. Azionare i comandi della pala caricatrice con movimenti cauti e senza strappi. Prestare attenzione ai fossati, alle buche a terra e ad altri ostacoli, in quanto urtare un ostacolo può causare il ribaltamento della pala caricatrice.

La portata di sollevamento massima non può essere raggiunta su terreni inclinati. Sul terreno inclinato orizzontalmente il carico non deve essere sollevato a quote elevate. L'articolazione del telaio della pala caricatrice deve essere mantenuta dritta durante il sollevamento di carichi pesanti; la rotazione del carico durante le operazioni di sollevamento compromette la stabilità della pala caricatrice e può provocare il capovolgimento della macchina.

Rasare i terreni in pendio procedendo dritto su e giù e non trasversalmente. Evitare partenze o arresti su di un pendio. Esercitate estrema cautela nei cambi di direzione lungo i pendii.

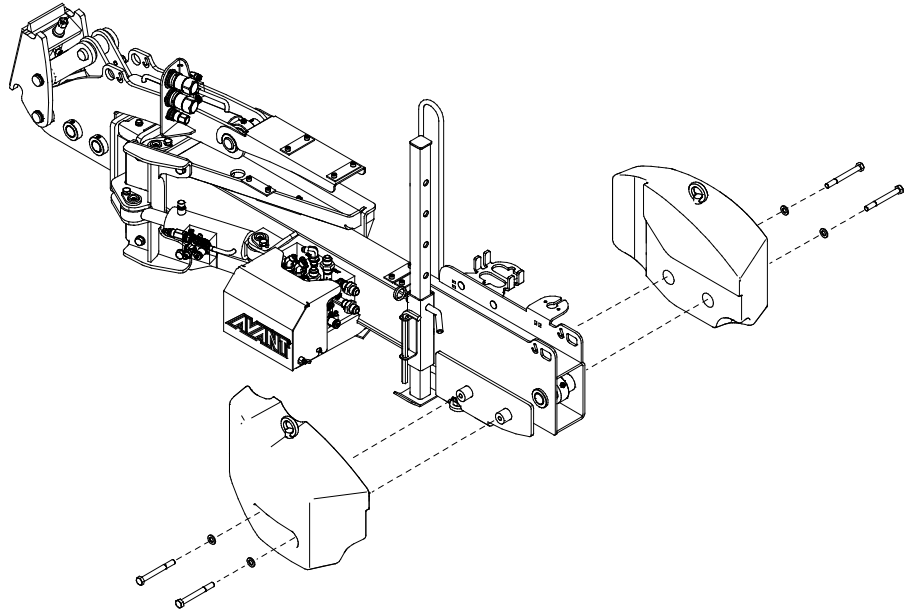
Se gli pneumatici perdono trazione, arrestare le lame del rasaerba e procedere lentamente in linea retta verso valle. Non tagliare in prossimità di scarpate, fossi ed argini. La pala caricatrice potrebbe ribaltarsi improvvisamente se una ruota sale sul bordo di un precipizio, di un fosso o in caso di cedimento di una banchina.

6.6 Zavorre (optional extra)

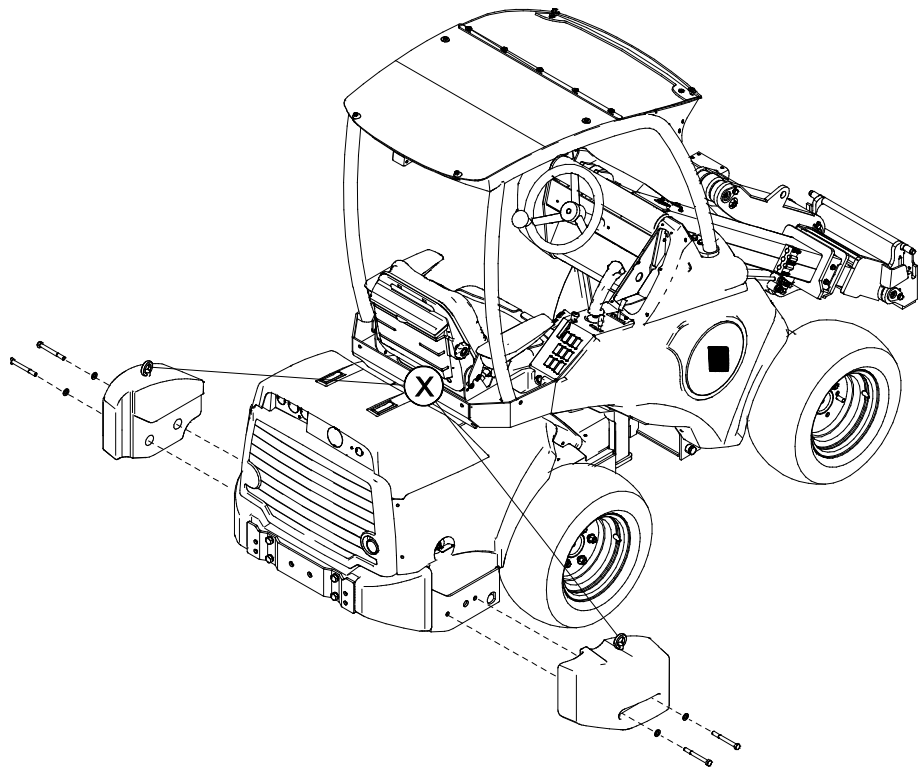
Alcune operazioni possono richiedere un peso maggiore sul braccio per ottenere il miglior risultato. In genere, quando è necessario un maggiore sbraccio con un accessorio pesante, la stabilità della pala caricatrice e aumenta notevolmente con i contrappesi Avant. Gli stessi contrappesi (A49063) possono essere utilizzati anche come contrappesi sulla pala caricatrice.

Montare i contrappesi in coppia e fissarli con bulloni ad entrambe le estremità.

Contrappesi (A49063)
montati sul braccio



Contrappesi (A49063)
montati sulla pala
caricatrice

**AVVISO**

Sostituire i ganci di sollevamento (X) con tappi dopo l'installazione sulla pala caricatrice.

AVVISO

Si possono aggiungere un massimo di 2 pesi in totale (1 per lato). L'aggiunta di altro peso può danneggiare l'accessorio o la pala caricatrice.

6.7 Scollegamento e stoccaggio

Scollegare e riporre l'accessorio su un terreno piano. Il modo migliore di riporre l'accessorio è di scegliere un luogo protetto dalla luce diretta del sole, dalla pioggia e da temperature estreme.

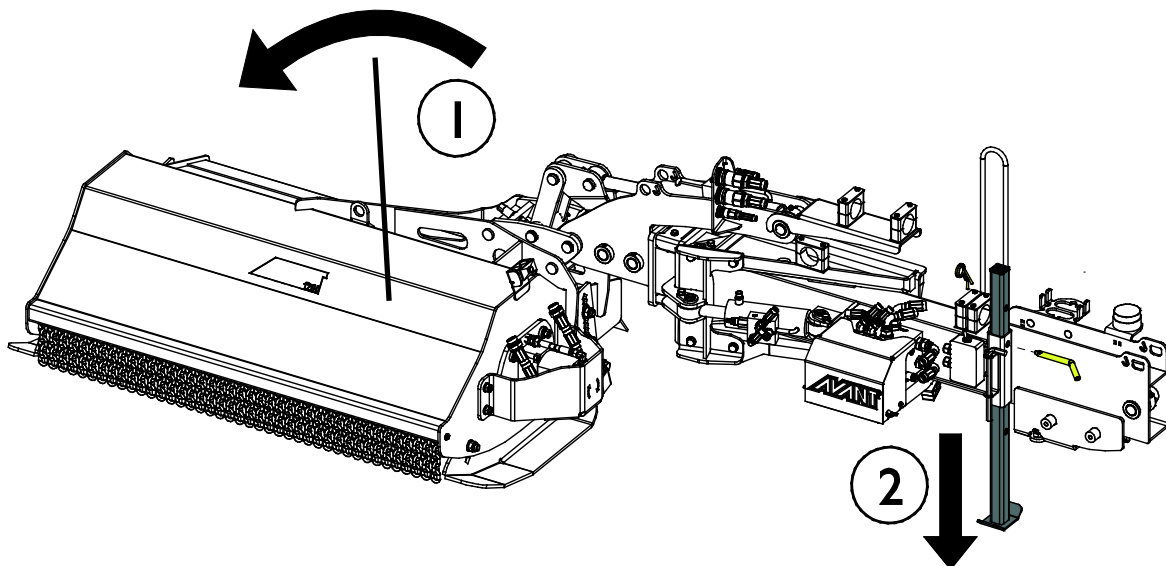
- Evitare di lasciare l'accessorio appoggiato direttamente sul suolo per periodi prolungati. Collocarlo ad esempio di ceppi di legno o su di un pallet.
- Collocare il multiconnettore sul relativo supporto. Non lasciare mai il connettore elettrico sul terreno.
- Assicurarsi che l'accessorio sia protetto contro il movimento durante lo stoccaggio.
- Non salire mai sull'accessorio.

Prima del rimessaggio invernale pulire accuratamente il piatto di taglio e i componenti del rasaerba, rimuovendo tutti i residui di taglio. Ritoccare la vernice dove necessario e ingrassare i punti di lubrificazione per evitare danni da ruggine.

6.7.1 Stoccaggio con braccio idraulico

Per brevi periodi di stoccaggio, il falciatore sterpaglie può essere sganciato dalla pala caricatrice unitamente al braccio idraulico utilizzando la struttura di supporto di stoccaggio del braccio idraulico.

1. Tirare lo sfilo telescopico del braccio in posizione completamente rientrata. Posizionare il falciatore sterpaglie in posizione orizzontale appena sopra il terreno.
2. Abbassare la struttura di supporto e bloccare con il perno.
3. Abbassare con cautela a terra il falciatore sterpaglie insieme al braccio idraulico. Scollegare il multiconnettore e sbloccare i perni di bloccaggio dell'accessorio. Abbassare a terra il falciatore sterpaglie e il braccio in modo che anche la struttura di supporto sia saldamente a terra.



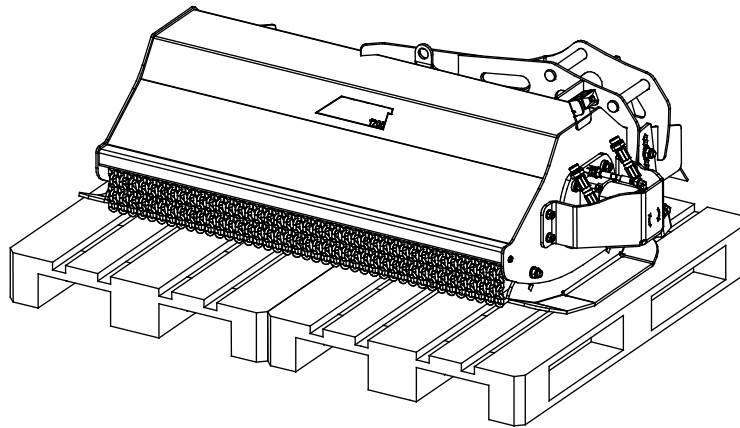
AVVISO

Il supporto di stoccaggio deve essere abbassato solo in caso di stoccaggio del falciatore sterpaglie collegato al braccio idraulico. Per informazioni su come stoccare separatamente il braccio idraulico, vedere il manuale dell'operatore del braccio idraulico.

6.7.2 Stoccaggio del falciatore sterpaglie scollegato

In caso di stoccaggio del falciatore sterpaglie per periodi più lunghi rispetto al temporaneo scollegamento della pala caricatrice, il falciatore deve essere scollegato dal braccio idraulico e stoccato separatamente.

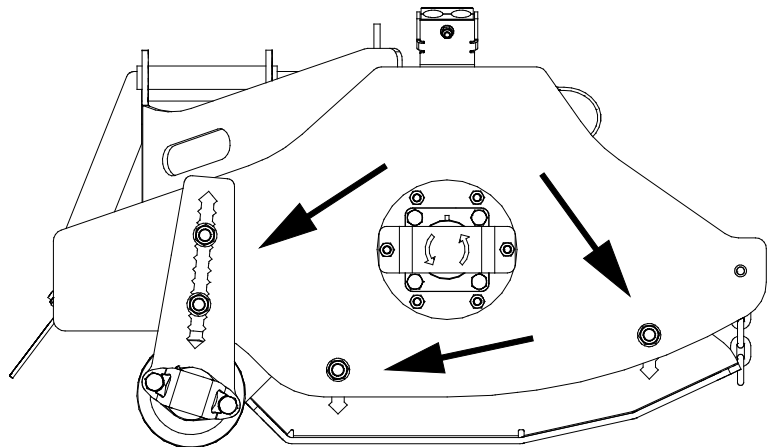
Evitare di lasciare l'accessorio appoggiato direttamente sul suolo. Collocarlo ad esempio di ceppi di legno o su di un pallet. Può essere necessario un pallet più grande o due pallet per garantire la stabilità del falciatore sterpaglie durante lo stoccaggio.



6.8 Regolare l'altezza di taglio

L'altezza di taglio del falciatore di sterpaglie può essere regolata modificando le regolazioni del rullo e dei pattini, evidenziati con frecce nella figura a lato.

- Allentare i dadi con una chiave da 24 mm
- Non rimuovere completamente il dado - allentarlo quanto basta per spostare il bullone in modo che l'altezza possa essere regolata.
- Assicurare la stabilità del falciatore durante le regolazioni, ad esempio utilizzando ceppi di legno. Mantenere il falciatore sterpaglie collegato alla pala caricatrice quando si eseguono le regolazioni.
- Regolare tutti i dispositivi di fissaggio allo stesso livello.



6.9 Prevenzione e rimozione di blocchi

Mantenere la velocità di rotazione sufficientemente elevata e una velocità limitata in presenza di condizioni gravose è essenziale per evitare ostruzioni. Mantenere l'attrezzatura pulita, in modo che il materiale non vi aderisca.

Se la velocità di avanzamento è troppo elevata, l'erba bagnata, spessa e di forma irregolare può avvolgersi attorno all'albero dei flagelli. In caso di falciatura di fieno alto o umido può essere necessaria più di una passata per ottenere risultati uniformi. Inoltre, la regolazione dell'altezza di taglio a un'impostazione più elevata o il funzionamento in posizione sollevata aiutano a evitare blocchi.

Se si verifica un blocco, è necessario eliminarlo manualmente con utensili adeguati. Seguire la procedura di arresto in sicurezza prima di avvicinarsi al falciatore.



PERICOLO

Pericolo di taglio - Avvio inatteso. La rimozione di un blocco può avviare il falciatore inaspettatamente subito dopo la rimozione del blocco, se l'idraulica ausiliaria della pala caricatrice è lasciata inserita.

Arrestare sempre la pala caricatrice seguendo la procedura di arresto in sicurezza prima di avvicinarsi al falciatore. Non accedere mai al piatto di taglio se il falciatore di sterpaglie o le relative lame possono muoversi.

Per prevenire incidenti, ruotare la leva di comando dell'idraulica ausiliaria alla posizione di folle, arrestare il motore della pala caricatrice e liberare la pressione residua sempre prima di avvicinarsi all'accessorio.



PERICOLO

Rischio di gravi lesioni personali - Avvio inatteso. Per assicurarsi che l'accessorio non ruoti, scollegare il multiconnettore (o gli attacchi rapidi idraulici) prima di avvicinarsi allo stesso.

7. Manutenzione e assistenza

L'accessorio è stato progettato in modo da richiedere la minor manutenzione possibile. La manutenzione continua comprende la pulizia e la lubrificazione regolari e il monitoraggio delle condizioni dell'accessorio. A causa del pericolo di schiacciamento causato dall'abbassamento delle parti della macchina, tutti i lavori di manutenzione devono essere eseguiti quando le parti mobili sono completamente abbassate e l'accessorio è disteso sul terreno.



PERICOLO

Rischio di schiacciamento - Non rimanere mai sotto un accessorio sollevato.

Assicurarsi che l'accessorio sia supportato correttamente durante tutti gli interventi di manutenzione. Non rimanere mai sotto un accessorio sollevato. Il braccio caricatore potrebbe abbassarsi inaspettatamente durante la manutenzione causando gravi lesioni da schiacciamento o urto anche quando il motore della pala caricatrice non è in funzione. Tutte le operazioni di manutenzione e riparazione devono essere eseguite quando l'accessorio è completamente abbassato.

7.1 Ispezione dei componenti idraulici

Controllare lo stato dei tubi flessibili e dei componenti idraulici quando il sistema si è raffreddato e la pressione è stata scaricata. Non utilizzare l'attrezzatura se si riscontra una perdita nell'impianto idraulico dell'accessorio o della pala caricatrice. Il fluido idraulico fuoriuscito può penetrare nella pelle e causare gravi lesioni. Rivolgersi immediatamente a un medico nel caso in cui il fluido idraulico penetri nella pelle. Lavare accuratamente con acqua e sapone qualsiasi parte del corpo che sia stata a contatto con olio idraulico. L'olio idraulico è anche dannoso per l'ambiente e deve essere evitata qualsiasi perdita nell'ambiente. Riparare tutte le perdite immediatamente dopo averle rilevate; una piccola perdita può rapidamente diventare grande. Azionare l'accessorio solo con il tipo di olio idraulico accettato per l'uso con le pale caricatrici Avant.



PERICOLO

Rischio di iniezione di liquido ad alta pressione attraverso la pelle - Rilasciare la pressione residua prima della manutenzione. Non maneggiare mai i componenti idraulici quando l'impianto idraulico è in pressione, poiché un raccordo potrebbe rompersi o allentarsi e l'olio rilasciato potrebbe causare gravi lesioni. Non utilizzare l'attrezzatura se si è riscontrata una perdita nell'impianto idraulico.



Controllare visivamente che i tubi flessibili non presentino incrinature o abrasioni. Se ci sono segni di perdite, per controllare un componente, tenere un pezzo di cartone nell'area in cui si sospetta una perdita. Non usare le mani per cercare perdite. Monitorare l'usura dei tubi flessibili e interromperne l'uso se lo strato superficiale di un tubo si è usurato. Controllare il percorso dei tubi flessibili; regolare le fascette stringitubo per evitare l'abrasione dei tubi flessibili. La durata dei tubi flessibili è limitata. A seconda delle condizioni operative, tutti i tubi flessibili devono essere ispezionati a fondo entro 3 o 5 anni dall'uso e, se necessario, sostituiti con altri nuovi.

La ricerca di un guasto significa che il tubo o il componente idraulico deve essere sostituito e che l'attrezzatura non deve essere utilizzata fino a quando non viene riparata. I pezzi di ricambio sono disponibili presso il proprio rivenditore AVANT o il punto di assistenza autorizzato più vicino. Se non si dispone delle conoscenze e dell'esperienza necessarie in merito ai gruppi idraulici e alle modalità di esecuzione della riparazione in condizioni di sicurezza, lasciare che ad occuparsi dei lavori di riparazione siano tecnici dell'assistenza specializzati.

AVVISO

Pulire regolarmente il nucleo del radiatore dell'olio della pala caricatrice; per ulteriori istruzioni, consultare il manuale dell'operatore della pala caricatrice. L'olio surriscaldato riduce la potenza e influisce sulla durata dei componenti idraulici dell'accessorio e della pala caricatrice

7.2 Pulitura dell'accessorio

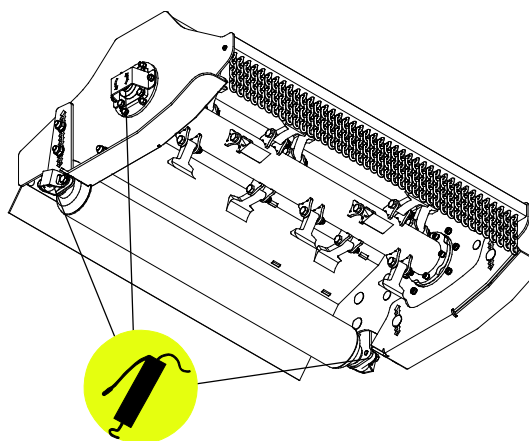
Pulire regolarmente l'accessorio al fine di prevenire l'accumulo di sporcizia, che è più difficile da rimuovere. Per la pulizia è possibile utilizzare una idropulitrice e un detergente delicato. Non utilizzare solventi forti e non spruzzare direttamente sui componenti idraulici o sulle etichette applicate all'accessorio.

7.3 Lubrificazione

Sono presenti punti di lubrificazione nei cuscinetti dell'albero portarullo e porta flagelli.

Un intervallo di lubrificazione appropriato dipende molto dalle condizioni operative, ma l'aggiunta di lubrificante deve avvenire almeno ogni 10 ore di utilizzo. Deve essere garantita una lubrificazione adeguata e, se i cuscinetti si sono sporcati, deve essere aggiunto del lubrificante; un lubrificante aggiunto rimuove lo sporco.

Pulire l'estremità dell'ingrassatore prima di ingrassare e aggiungere solo una piccola quantità di grasso alla volta. Tutti i nippoli di lubrificazione sono nippoli standard R1/8". Sostituire i nippoli danneggiati.



7.4 Ispezione delle strutture metalliche

Anche le strutture metalliche dell'accessorio devono essere ispezionate regolarmente. Controllare visivamente l'eventuale presenza di danni e controllare con particolare attenzione le staffe di attacco rapido e l'area circostante. L'accessorio non deve essere utilizzato in caso di deformazioni, crepe o rotture.

Le riparazioni della saldatura possono essere eseguite solo da saldatori professionisti. Per la saldatura si devono usare solo metodi e additivi adatti per l'acciaio dell'accessorio. Per ulteriori informazioni sulle riparazioni, rivolgersi al servizio di assistenza più vicino.

7.5 Manutenzione delle lame

Lo stato delle lame di taglio deve essere controllato almeno ogni pochi utilizzi. Le lame si consumano durante il normale utilizzo e possono danneggiarsi in caso di urto con una roccia o un altro ostacolo.

Se i risultati di taglio si sono attenuati rispetto all'originale, è probabile che le lame si siano smussate o che alcune di esse siano state danneggiate. Risultati di taglio non uniformi, richiesta di maggiore potenza e un maggiore livello di vibrazioni sono segni di lame smussate o danneggiate.

Per proteggere le lame e altri componenti quando si urtano rocce o altri ostacoli, le lame sono montate sull'asse in modo da consentire loro di muoversi. Controllare che tutte le lame si muovano liberamente e non siano bloccate. Le lame di tipo Y e L sono affilate da entrambi i lati e possono essere montate in senso inverso. Quando si reinstallano le lame, accertarsi di fissarle come in origine. Non serrare ad oltranza le viti delle lame.

AVVISO

Sostituire i bulloni e i dadi di fissaggio con altri nuovi quando si sostituiscono le lame.



AVVERTENZA

Rischio di proiezione di oggetti - Assicurarsi che tutte le lame siano fissate in sicurezza. Controllare che tutte le lame siano collegate in sicurezza e che non manchi alcuna lama. Lame allentate, danneggiate o mancanti possono causare l'espulsione di componenti dal falciatore. Utilizzare solo dadi di bloccaggio per serrare le lame.

AVVISO

Se le lame presentano tacche o incrinature di grandi dimensioni o sono eccessivamente consumate, devono essere sostituite. Utilizzare sempre guanti protettivi di buona qualità quando si maneggiano le lame.

AVVISO

Controllare che il falciatore sia bilanciato per evitare danni ai cuscinetti. Riparare il falciatore in caso di vibrazioni o rumori anomali. Contattare il servizio di assistenza.

8. Termini di garanzia

Avant Tecno Oy concede una garanzia di un anno (12 mesi) dalla data di acquisto dell'accessorio da essa prodotto.

La garanzia copre i costi di riparazione con le seguenti modalità:

- I costi di manodopera vengono coperti se la riparazione non viene eseguita in fabbrica.
- La fabbrica sostituisce qualsiasi materiale di consumo o componente difettoso.

La fabbrica può rimborsare il prezzo dei componenti acquistati dal cliente in casi particolari concordati anticipatamente.

La garanzia non copre:

- Interventi di manutenzione ordinaria o parti e materiali di consumo a tal scopo necessari.
- Danni causati da condizioni operative o modalità di utilizzo insolite, negligenza, modifiche strutturali apportate senza il consenso di Avant Tecno Oy, utilizzo di parti non originali o mancanza di manutenzione.
- Le conseguenze di un difetto, come l'interruzione del lavoro o altri possibili danni aggiuntivi
- Spese di viaggio e/o di trasporto dovute alla riparazione.

EY-vaatimustenmukaisuusvakuutus
 EG-försäkran om överensstämmelse
 EC Declaration of Conformity
 Dichiarazione di Conformità CE

AVANT[®]
 www.avanttecno.com

Valmistaja / Tillverkare / Manufacturer / Fabbricante:
 Osoite / Adress / Address / Indirizzo:

AVANT TECNO OY
 Ylötie 1
 33470 YLÖJÄRVI, FINLAND

Vakuutamme täten, että alla mainitut tuotteet täyttävät konedirektiivin turvallisuus- ja terveysvaatimukset (direktiivi 2006/42/EY muutoksineen). Seuraavia yhdenmukaistettuja standardeja on sovellettu /

Vi försäkrar härmed att nedan beskrivna produkter överensstämmer med hälso- och säkerhetskrav i EG-maskindirektiv (EG-direktiv 2006/42/EG som ändrat). Följande harmoniserade standarder har tillämpats /

We hereby declare that the products listed below are in conformity with the provisions of the Machinery Directive (directive 2006/42/EC as amended). The following harmonized standards have been applied /

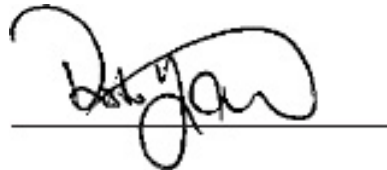
Dichiariamo che i prodotti sotto elencati sono conformi alle disposizioni della Direttiva Macchina (direttiva 2006/42/CE e successive modifiche). Sono state applicate le seguenti norme armonizzate :

SFS-EN ISO 12100, SFS-EN ISO 4413

Mallit / Modeller / Models / Modelli:

Avant	
Hydraulitoiminen niittomurskain; Avant-kuormaajan työlaite Hydraulisk slaghackaggregat; arbetsredskap för Avant lastare Hydraulic flail mower; attachment for Avant loaders Falciatore sterpaglie 1200; accessorio per pale caricatori Avant	A37505

CE



13.8.2018 Ylöjärvi, Finland

Risto Käkelä,
 Toimitusjohtaja / Verkställande direktör /
 Managing Director / Amministratore delegato

Traduzione del documento originale



AVANT[®]